



BALTIJOS BRASTA

"KRISTINA"








MONTĀŽAS INSTRUKCIJA

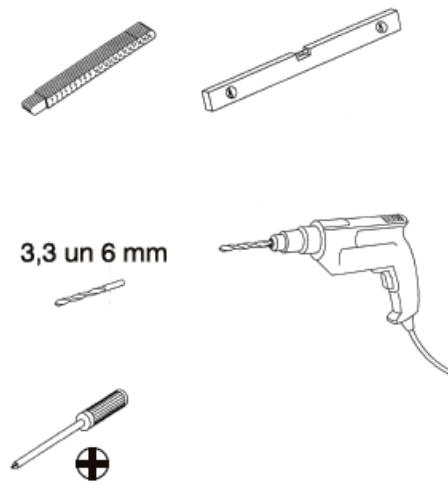


UAB „Baltijos Brasta”
Palemono g. 7B, LT-52158, Kauņa, Lietuva
Tālr. +370 37 457021, fakss +370 37 453732
E-pasts: info@baltijosbrasta.lt
www.baltijosbrasta.lt

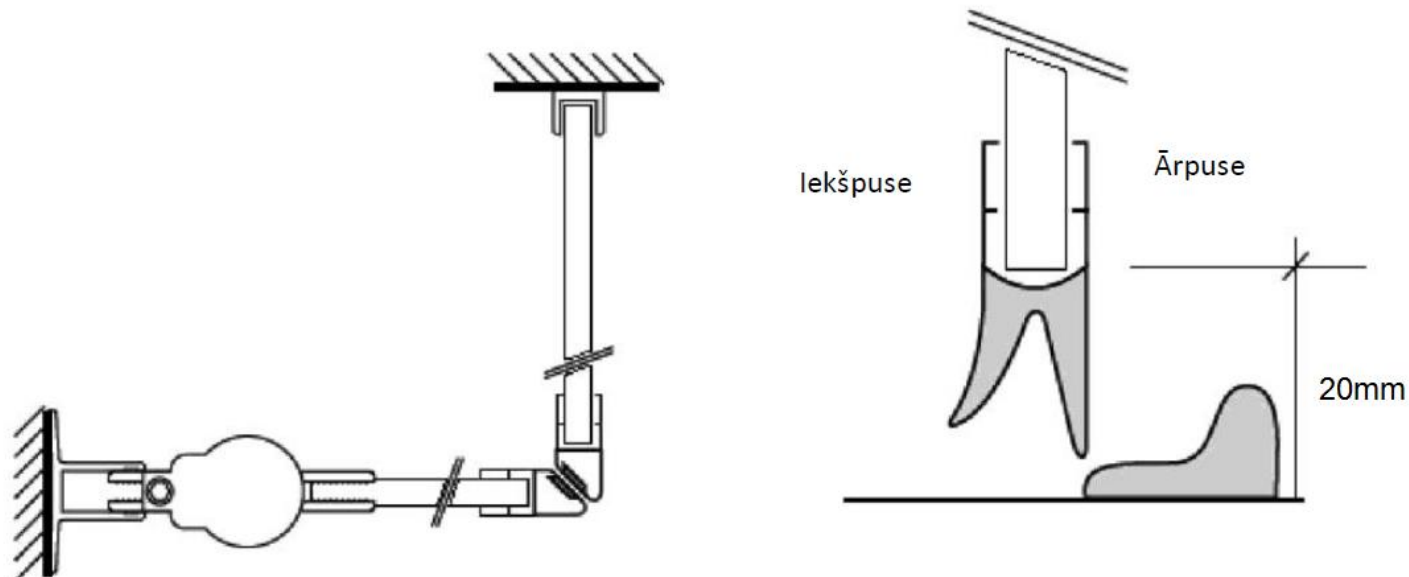
Apraksts

1. Dušas kabīnes „KRISTINA” montēšanas instrukcija.
2. Uzlieciet uz durvīm vertikālās magnētiskās un apakšējās blīves. Pieskrūvējiet rokturi (1. att., 3. att.), uzlieciet uz sienīgas profilus (2. att.)
3. Pielieciet durvis un sienīgu pie sienām to montēšanas vietā. Zem profiliem palieciet augstumu regulēšanas blīves. Izmantojot līmeņrādi, noregulējiet tā, lai stāvētu līdzeni un atzīmējiet durvju un sienīgas stiprināšanas vietas (4. att. un 5. att.).
4. Piestipriniet durvis un sienīgu, kā norādīts (5. att.)
5. Uzlieciet augšējo turētāju, ap dušas kabīni ar silikonu piestipriniet sliksni (6. att.).
6. Durvju eņģu apakšā ir pacelšanas funkcijas mehānisms, ar kuru regulējams durvju leņķis (7. att.).

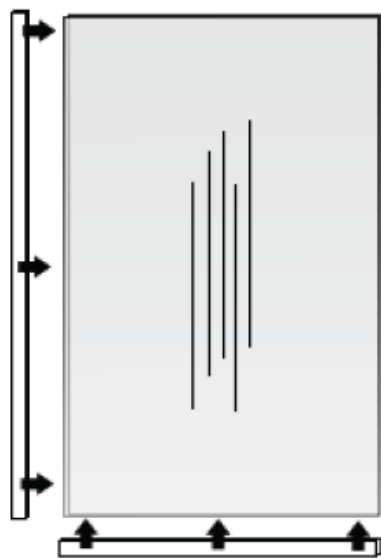
			Skaitis
A		4,2 x 13	2
B			2
C		∅6	3
D		4 x 35	3
E			2
F		∅4	4
G		3 x 20	4



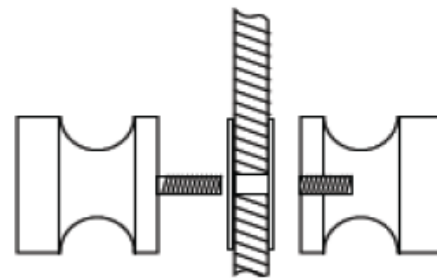
1.att.



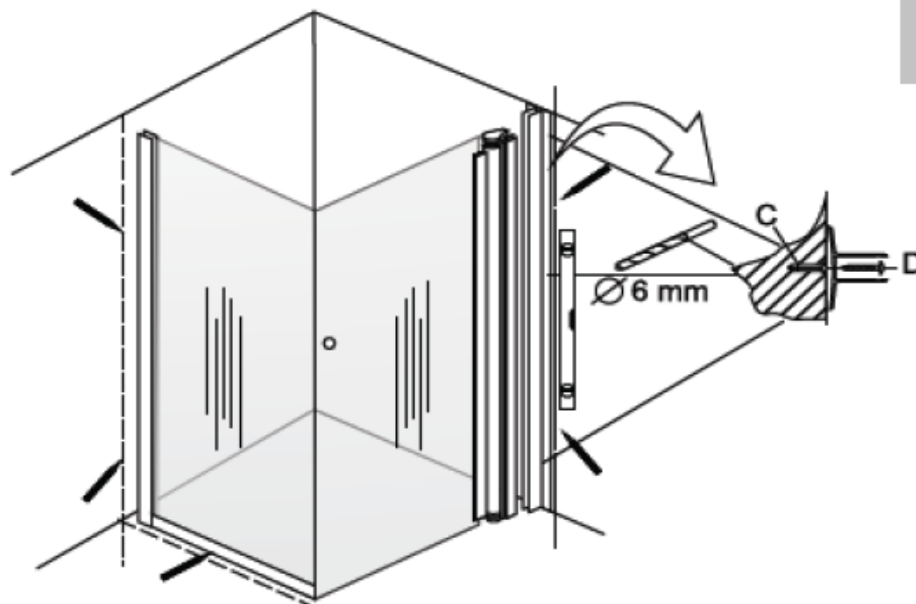
2.att.



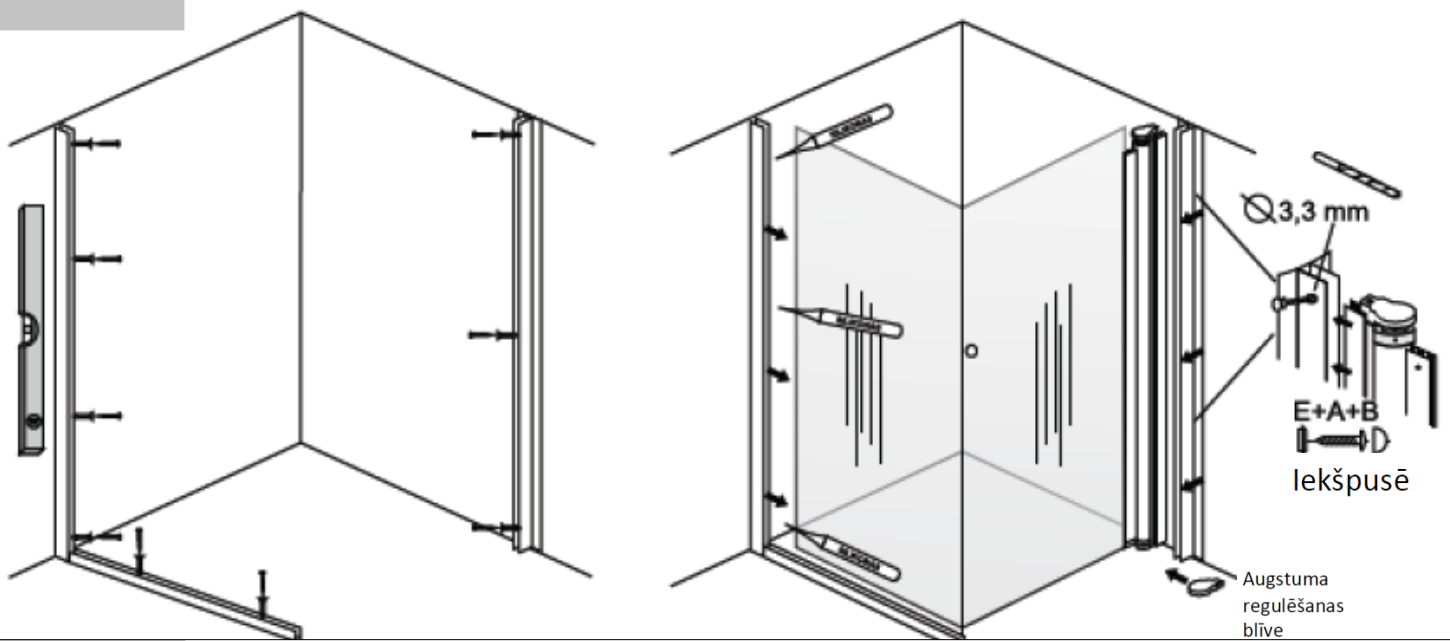
3.att.



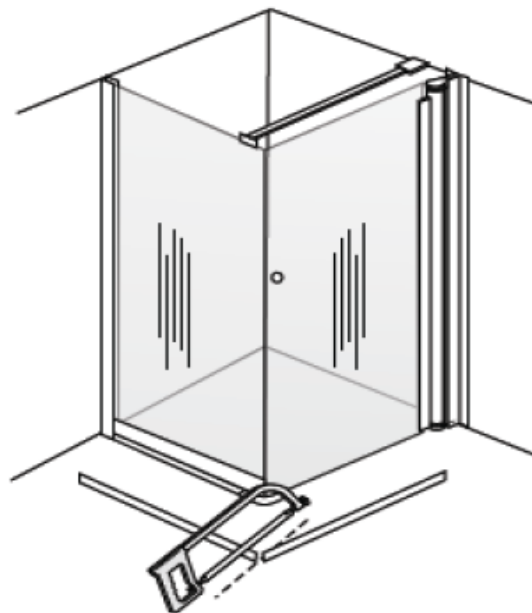
4.att.



5.att.



6.att.



7.att

